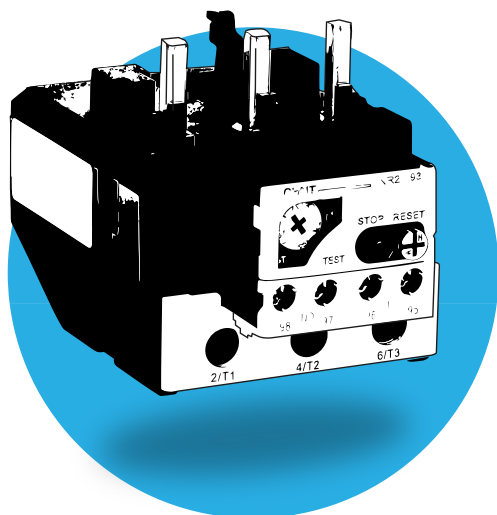


RELÉS TÉRMICOS

(pg.169)..... Serie NR2: Relés térmicos electromecánicos

(pg.170)..... Serie NRE8: Relés térmicos electrónicos

(pg.170)..... Serie BRT: Bases para montaje independiente de relés térmicos



CHNT

Los relés térmicos son elementos destinados a la protección de los motores eléctricos contra sobrecargas o pérdida de alguna de las fases y evitar así la degradación o destrucción de los bobinados del motor.

En general los relés térmicos se instalan en combinación con contactores industriales. Cada una de las diferentes series y tallas de los contactores cuenta con un relé térmico específico con el que se asocia para formar un único bloque/dispositivo de control y protección. Además, existe la posibilidad de montaje de los relés de manera independiente mediante el uso de una base específica (BRT).

En este capítulo se presenta la gama de relés térmicos, compuesta por dos series con capacidad máxima hasta 630 A y disponible en dos versiones:

- Relé termomagnético, serie NR2
- Relé electrónico, serie NRE8

Los relés cuentan con un ajuste manual para fijar la corriente de disparo necesaria en cada caso. Además, gracias a los contactos auxiliares es posible conocer el estado del relé y actuar sobre diferentes elementos de control y visualización.



SERIE NR2

> Relés térmicos electromecánicos



- > Relés térmicos para contactores NC
- > Regulación desde 0,1 hasta 630A
- > Tamaños específicos para los diferentes contactores

SERIE	TAMAÑO	REGULACIÓN
NR2	11.5, 25, 36, 93, 150, 200, 630	0,16: 0,1 - 0,16 ... 25: 17 - 25 ... 630: 400 - 630

NR2- Modelo electromecánico

F4I

Código	Regulación	Para modelos	Tamaño de Contactor	Código	Regulación	Para modelos	Tamaño de Contactor
NR2-25-025	0,16-0,25 A	NC1	9/12/18/25/32	NR2-115-016	0,10-0,16 A	NC6/NC8-M	-
NR2-25-04	0,25-0,40 A	NC1	9/12/18/25/32	NR2-115-025	0,16-0,25 A	NC6/NC8-M	-
NR2-25-063	0,40-0,63 A	NC1	9/12/18/25/32	NR2-115-04	0,25-0,40 A	NC6/NC8-M	-
NR2-25-1	0,63-1,00 A	NC1	9/12/18/25/32	NR2-115-063	0,40-0,63 A	NC6/NC8-M	-
NR2-25-16	1,00-1,60 A	NC1	9/12/18/25/32	NR2-115-1	0,63-1,00 A	NC6/NC8-M	-
NR2-25-2	1,25-2,00 A	NC1	9/12/18/25/32	NR2-115-16	1,00-1,60 A	NC6/NC8-M	-
NR2-25-25	1,60-2,50 A	NC1	9/12/18/25/32	NR2-115-2	1,25-2,00 A	NC6/NC8-M	-
NR2-25-4	2,50-4,00 A	NC1	9/12/18/25/32	NR2-115-25	1,60-2,50 A	NC6/NC8-M	-
NR2-25-6	4,00-6,00 A	NC1	9/12/18/25/32	NR2-115-4	2,50-4,00 A	NC6/NC8-M	-
NR2-25-8	5,50-8,00 A	NC1	9/12/18/25/32	NR2-115-6	4,00-6,00 A	NC6/NC8-M	-
NR2-25-10	7,00-10 A	NC1	9/12/18/25/32	NR2-115-8	5,50-8,00 A	NC6/NC8-M	-
NR2-25-13	9,00-13 A	NC1	9/12/18/25/32	NR2-115-10	7,00-10 A	NC6/NC8-M	-
NR2-25-18	12-18 A	NC1	9/12/18/25/32	NR2-115-13	9,00-13 A	NC6/NC8-M	-
NR2-25-25	17-25 A	NC1	9/12/18/25/32				
NR2-36-32	23-32 A	NC1	32	NR2-150-104	80-104 A	NC2	115/150
NR2-36-36	28-36 A	NC1	32	NR2-150-120	95-120 A	NC2	115/150
NR2-93-32	23-32 A	NC1	40/50/65/80/95	NR2-150-150	110-150 A	NC2	115/150
NR2-93-40	30-40 A	NC1	40/50/65/80/95	NR2-200-125	80-125 A	NC2	115/150/185/225
NR2-93-50	37-50 A	NC1	40/50/65/80/95	NR2-200-160	100-160 A	NC2	115/150/185/225
NR2-93-65	48-65 A	NC1	40/50/65/80/95	NR2-200-200	125-200 A	NC2	115/150/185/225
NR2-93-70	55-70 A	NC1	40/50/65/80/95	NR2-630-250	160-250 A	NC2	185/225/330/400/500/630
NR2-93-80	63-80 A	NC1	40/50/65/80/95	NR2-630-315	200-315 A	NC2	185/225/330/400/500/630
NR2-93-93	80-93 A	NC1	40/50/65/80/95	NR2-630-400	250-400 A	NC2	185/225/330/400/500/630
				NR2-630-500	315-500 A	NC2	185/225/330/400/500/630
				NR2-630-630	400-630 A	NC2	185/225/330/400/500/630

SERIE NRE8

> Relés Térmicos Electrónicos



- > Relés térmicos electrónicos para contactores NC
- > Regulación desde 0,6 hasta 630A
- > Tamaños específicos para los diferentes contactores

SERIE	TAMAÑO	REGULACIÓN
NRE8	25, 40, 100, 200, 630	1,2: 0,6 ~ 1,2 ... 25: 17 ~ 25 ... 630: 430 ~ 630

NRE8 - Modelo electrónico

F4I

Código	Regulación	Para modelos	Tamaño de Contactor	Código	Regulación	Para modelos	Tamaño de Contactor
NRE8-25-12	0,6-12	NC1	9/12	NRE8-100-65	30-65	NC1	40/50/65/80/95
NRE8-25-24	12-24	NC1	9/12	NRE8-100-100	50-100	NC1	40/50/65/80/95
NRE8-25-4	2-4	NC1	9/12	NRE8-200-120	85-120	NC2	115/150/185/225
NRE8-25-8	4-8	NC1	9/12	NRE8-200-160	110-160	NC2	115/150/185/225
NRE8-25-10	5-10	NC1	12	NRE8-200-200	140-200	NC2	115/150/185/225
NRE8-25-12	7-12	NC1	12	NRE8-630-250	170-250	NC2	225/265/330/400/500/630
NRE8-25-20	10-20	NC1	18/25	NRE8-630-315	215-315	NC2	225/265/330/400/500/630
NRE8-25-25	20-25	NC1	25/32	NRE8-630-400	275-400	NC2	225/265/330/400/500/630
NRE8-25-32	22-32	NC1	25/32	NRE8-630-500	340-500	NC2	225/265/330/400/500/630
NRE8-40-4	2-4	NC1	40/50/65	NRE8-630-630	430-630	NC2	225/265/330/400/500/630
NRE8-40-8	4-8	NC1	40/50/65				
NRE8-40-10	5-10	NC1	40/50/65				
NRE8-40-20	10-20	NC1	40/50/65				
NRE8-40-40	20-40	NC1	40/50/65				

SERIE BRT

> Bases para montaje independiente de relés térmicos



- > Modelos específicos para cada serie de relé

BRT - Bases para montaje independiente

F4I

Código	Para modelos	Código	Para modelos
BRT-NR2-25	NR2-25	BRT-NRE8-25	NRE8-25
BRT-NR2-36	NR2-36	BRT-NRE8-40	NRE8-40
BRT-NR2-93	NR2-93		

SOLUCIONES PARA LA INDUSTRIA
CARACTERÍSTICAS TÉCNICAS

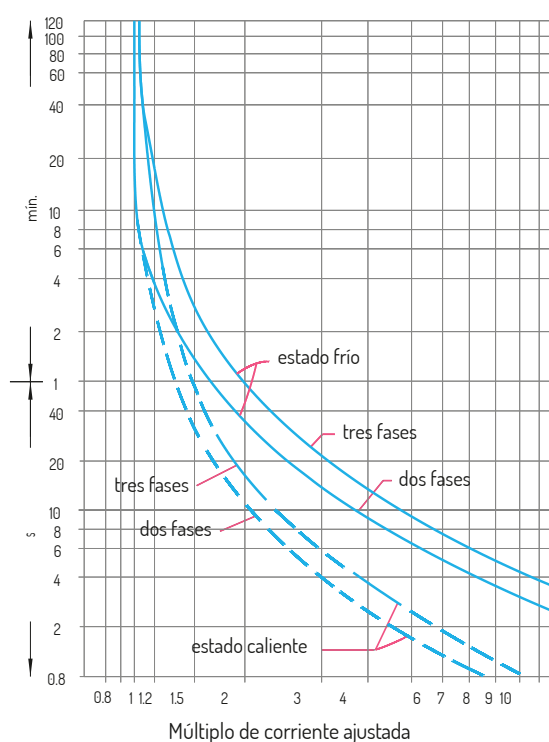
[pg.277]... Serie NR2
[pg.281]... Serie NRE8

Serie NR2

CARACTERÍSTICAS		NR2-11.5	NR2-25	NR2-36	NR2-93
Norma		IEC/EN 60947-4-1			
Tensión de trabajo Ue		690 Vac			
Tensión de aislamiento Ui		690 Vac			
Frecuencia nominal		50/60 Hz			
Clase de corriente (Rango máximo seleccionable)		13 A	25 A	36 A	93 A
Protección contra fallo de fase		Sí			
Reinicio manual y automático		Sí			
Compensación de temperatura		Sí			
Indicador de disparo		Sí			
Pulsador de prueba y parada		Sí			
Modelo de instalación	Enchufable	Sí			
	Independiente	Sí			
Contactos auxiliares	Nº de contactos	1NA + 1NC			
	Int. nominal (AC-15) 220 V	2.73 A			
	Int. nominal (AC-15) 380 V	1.58 A			
	Int. nominal (DC-13) 220 V	0.20 A			
Temperatura ambiente		-5°C...+40°C			
Altitud		≤ 2000 m			
Categoría de sobretensión		III			
Grado de protección		IP00			
Sección del conductor	Circuito principal	1-4 mm ²	1-4 mm ²	4-10 mm ²	4-35 mm ²
	Contacto auxiliar	1-2.5 mm ²	1-2.5 mm ²	1-2.5 mm ²	1-2.5 mm ²
Tamaño de tornillo	Circuito principal	M3.5	M4	M4	M10
	Contacto auxiliar	M3.5	M3.5	M3.5	M3.5

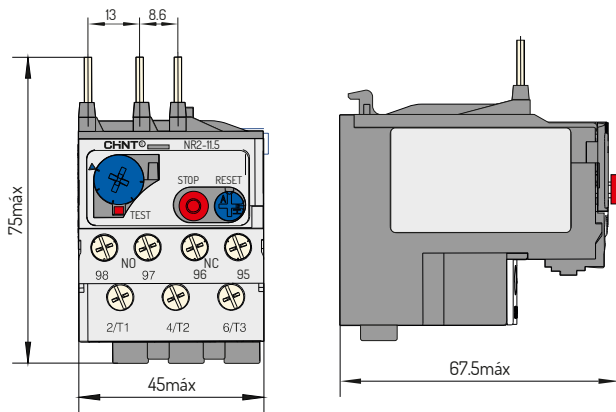
CARACTERÍSTICAS		NR2-150	NR2-200	NR2-630
Norma		IEC/EN 60947-4-1		
Tensión de trabajo Ue		690 Vac		
Tensión de aislamiento Ui		690 Vac		
Frecuencia nominal		50/60 Hz		
Clase de corriente (Rango máximo seleccionable)		150 A	200 A	630 A
Protección contra fallo de fase		Sí		
Reinicio manual y automático		Sí		
Compensación de temperatura		Sí		
Indicador de disparo		Sí		
Pulsador de prueba y parada		Sí		
Modelo de instalación	Enchufable	Sí		
	Independiente	No	Sí	
Contactos auxiliares	Nº de contactos	1NA + 1NC		
	Int. nominal (AC-15) 220 V	2.73 A		
	Int. nominal (AC-15) 380 V	1.58 A		
	Int. nominal (DC-13) 220 V	0.20 A		
Temperatura ambiente		-5°C...+40°C		
Altitud		≤ 2000 m		
Categoría de sobretensión		III		
Grado de protección		IP00		
Sección del conductor	Circuito principal	25-95 mm ²	25-95 mm ²	70-2x240 mm ²
	Contacto auxiliar	1-2.5 mm ²	1-2.5 mm ²	1-2.5 mm ²
Tamaño de tornillo	Circuito principal	M6 / M8	M8	M10
	Contacto auxiliar	M3.5	M3.5	M3.5

CURVA DE DISPARO

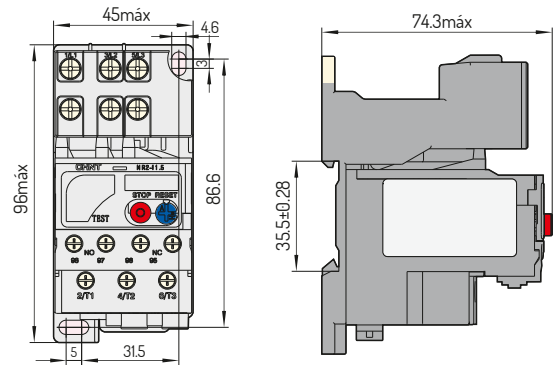


DIMENSIONES TOTALES Y DE MONTAJE

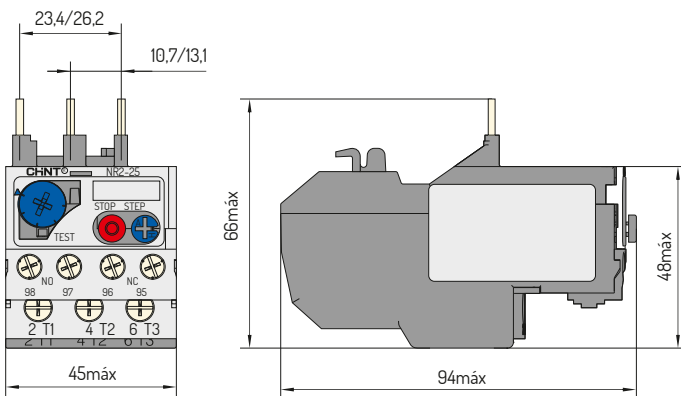
NR2-11.5



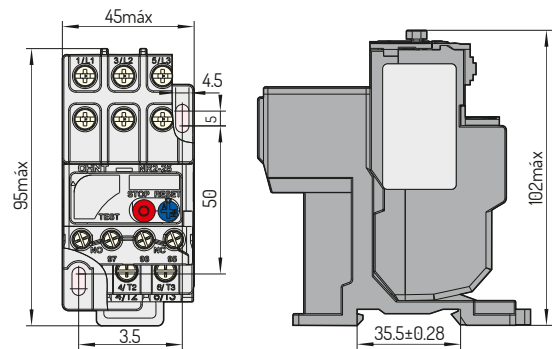
NR2-11.5 con MB-1



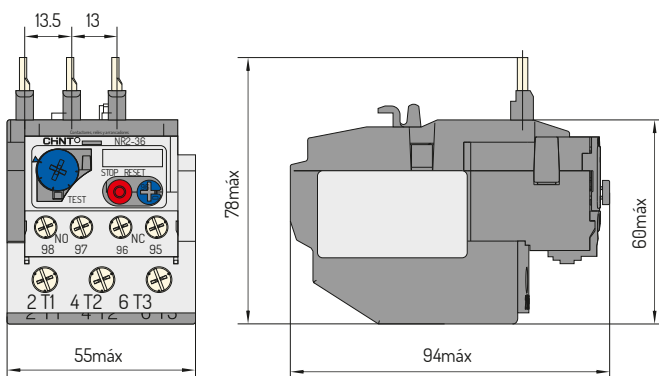
NR2-25



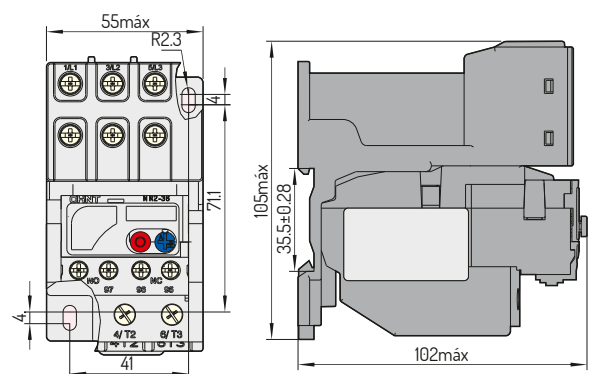
NR2-25 con MB-2



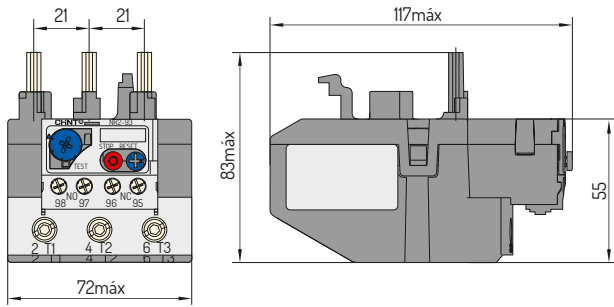
NR2-36



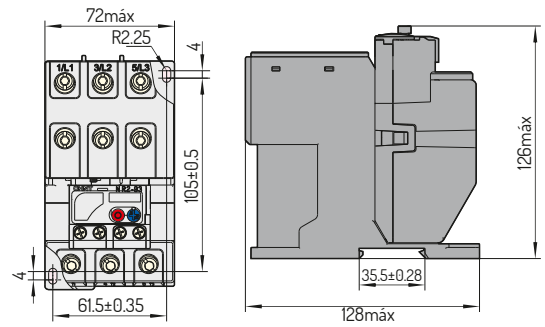
NR2-36 con MB-3



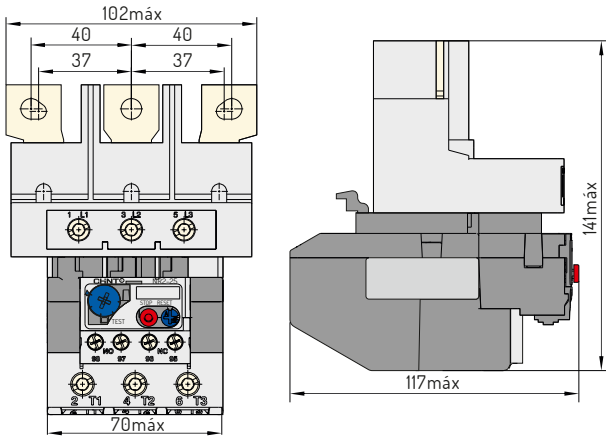
NR2-93



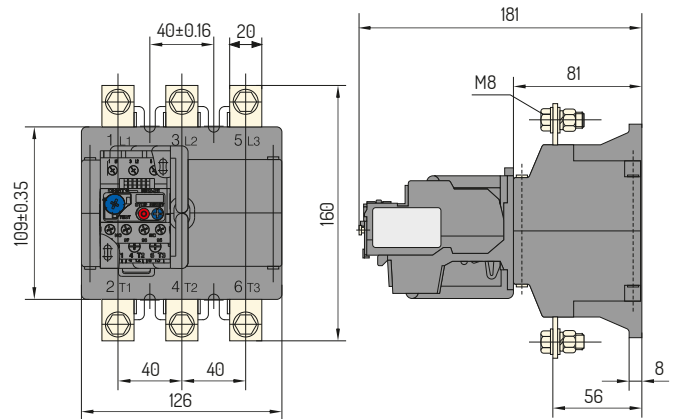
NR2-93 con MB-4



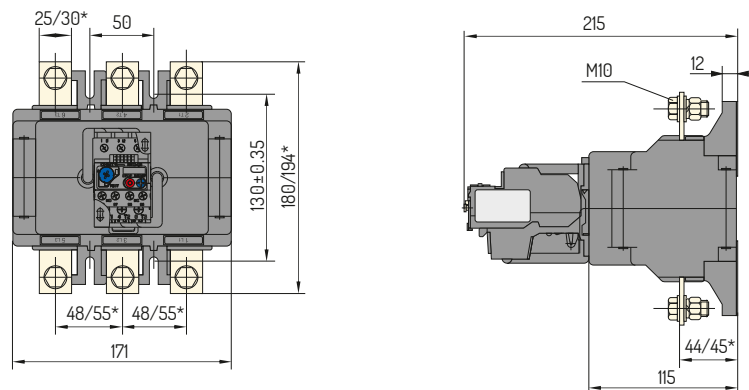
NR2-150 (combinado con NC2)



NR2-200



NR2-630

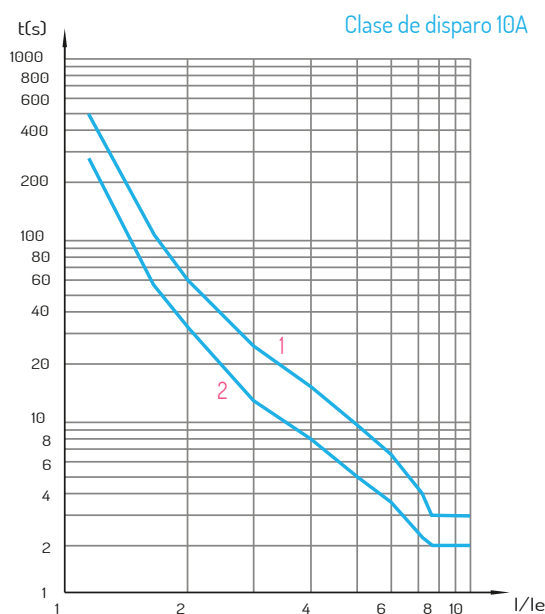


Nota: Dimensiones con "*" para productos por encima de 400A

Serie NRE8

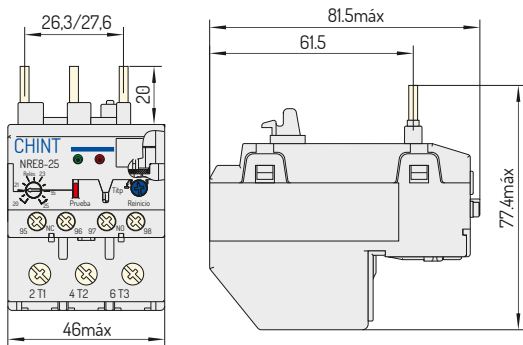
CARACTERÍSTICAS		NRE8-25	NRE8-40	NRE8-100	NRE8-200	NRE8-630	
ELÉCTRICAS	Norma	IEC/EN 60947-4-1					
	Tensión de trabajo Ue	400 Vac					
	Tensión de aislamiento Ui	690 Vac					
	Frecuencia nominal	50/60 Hz					
	Clase de corriente (Rango máximo seleccionable)	25 A	40 A	100 A	200 A	630 A	
	Protección contra fallo de fase	Sí					
	Reinicio manual y automático	Sí					
	Compensación de temperatura	Sí					
	Indicador de disparo	Sí					
	Pulsador de prueba y parada	Sí					
	Modelo de instalación	Enchufable	-				
		Independiente	-				
Contactos auxiliares	1NA + 1NC						
MECÁNICAS	Temperatura ambiente	-5°C...+40°C					
	Altitud	≤ 2000 m					
	Categoría de sobretensión	III					
	Grado de protección	IP00					

CURVA DE DISPARO

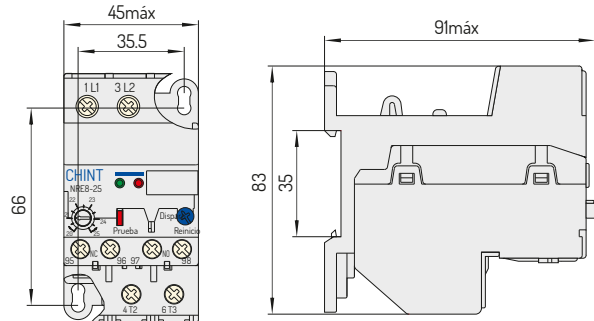


1: Estado frío / 2: Estado caliente

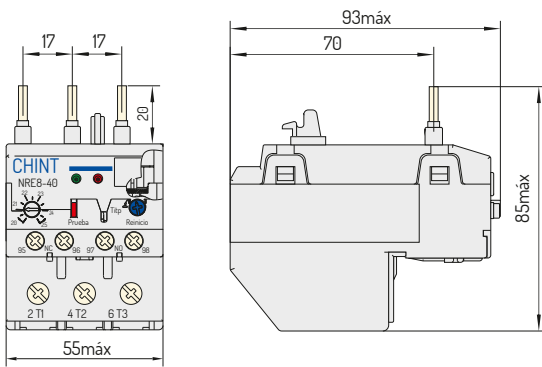
[NRE8-25](#)



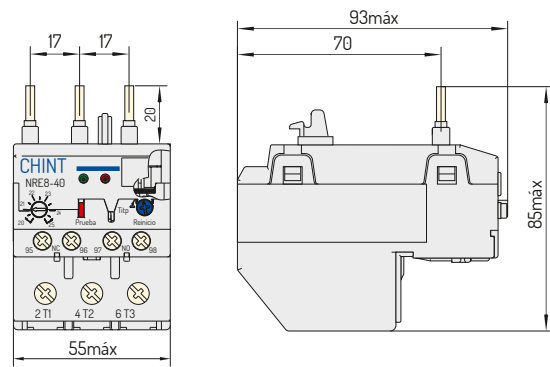
[NRE8-25/F](#)



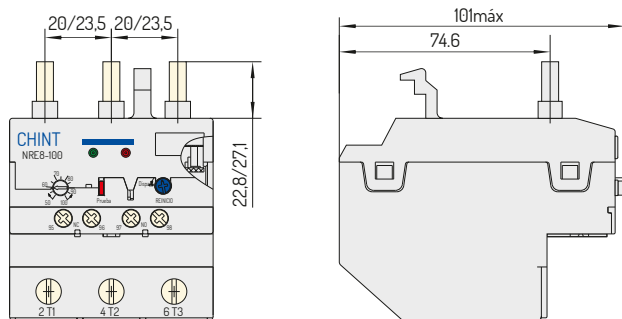
[NRE8-40](#)



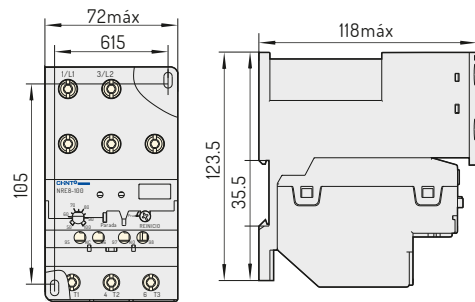
[NRE8-40/F](#)



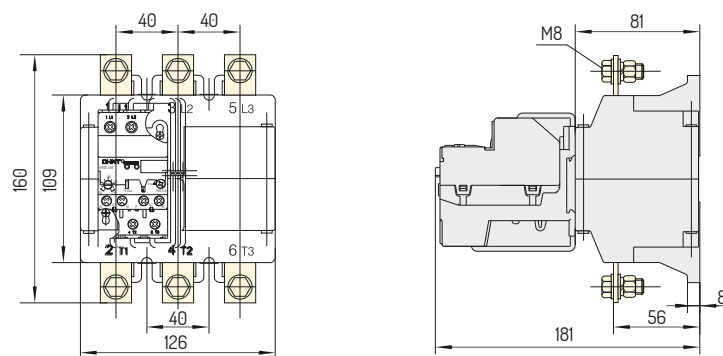
[NRE8-100](#)



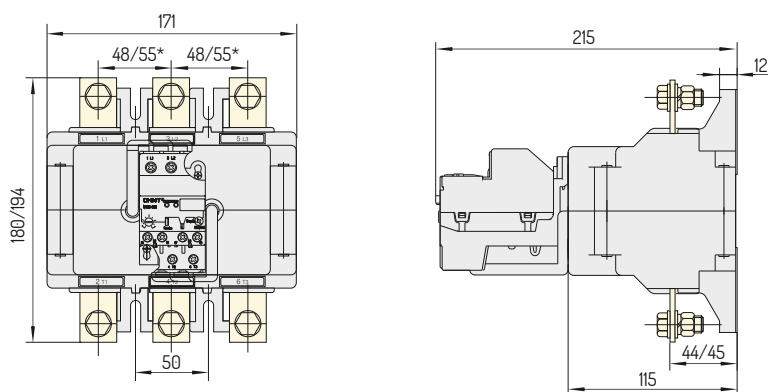
[NRE8-100/F](#)



NRE8-200



NRE8-630



Nota: Dimensiones con '*' para productos por encima de 400A