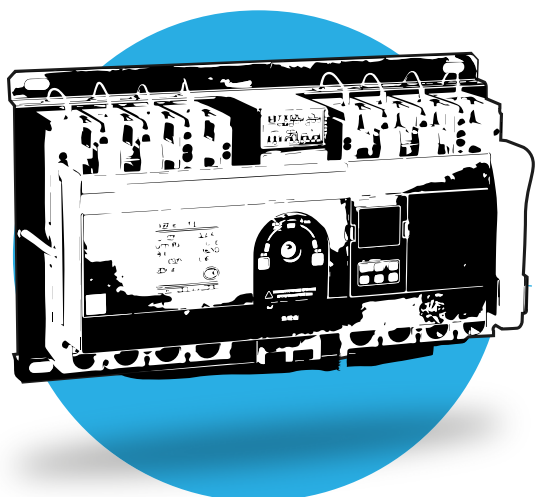


CONMUTADORES AUTOMÁTICOS

(pg.144)..... Serie NXZB: Conmutador automático con protección magnetotérmica modular

(pg.145)..... Serie NXZM: Conmutador automático con protección magnetotérmica en caja moldeada



CHNT

La gran mayoría de proyectos requieren el uso de dos fuentes de alimentación, una principal y una secundaria. Dicha red secundaria puede tratarse de un acceso diferente a la red, o bien de una fuente autónoma de generación como la de un grupo electrógeno.

La obligatoriedad del uso o disponibilidad de una red secundaria viene recogida en diferentes normativas como la de instalaciones en locales de pública concurrencia. En ella se especifica los edificios que deberán de contar con un suministro de reserva para mantener activos diferentes circuitos en caso de que suceda un fallo en la red principal.

Es en estos casos cuando el uso de conmutadores automáticos se vuelve imprescindible. Estos dispositivos son capaces de detectar la caída de la red principal para a continuación realizar la conmutación a la red secundaria.

Las series NXZB y NXZM ofrecen una conmutación automatizada, así como la protección térmica necesaria en cualquier instalación eléctrica, permitiendo reducir al mínimo el espacio necesario, además del tiempo y complejidad de la instalación. En una única referencia se unifican la conmutación y la protección térmica, con capacidad nominal hasta 800A.

Los modelos NXZM, gracias a su dispositivo de control, permiten realizar la programación de los tiempos de conmutación y de arranque de grupo de una manera rápida y sencilla en cualquier momento. Además, gracias a su display, se podrá conocer en cualquier momento el estado de las dos redes que el equipo está controlando.



SERIE NXZB

> Conmutador automático con protección magnetotérmica (formato modular)



- > Modo Red/Red o Red/Grupo con prioridad a la red principal
- > Serie disponible en 4P (consultar disponibilidad de modelos en 3P)
- > Corriente nominal: 20, 25, 32, 40, 50, 63A
- > Poder de corte: 10kA
- > Curva de disparo: D
- > Control Automático/Manual
- > Control arranque de grupo
- > Tiempos configurables de conmutación
- > Salidas analógicas para control de estado
- > Normativa: IEC 60947

SERIE	TAMAÑO	PODER CORTE	POLOS	TIPO	INT. NOMINAL (A)	CURVA
NXZB	63	H: 10 kA	4	C	20A, 25A, ..., 63A	D20, D25, ..., D63

NXZB

F6S

Código	Polos	Int	PdC	Curva	Formato
NXZB-63H/4C20AD20	4	20A	10kA	D	Modular
NXZB-63H/4C25AD25	4	25A	10kA	D	Modular
NXZB-63H/4C32AD32	4	32A	10kA	D	Modular
NXZB-63H/4C40AD40	4	40A	10kA	D	Modular
NXZB-63H/4C50AD50	4	50A	10kA	D	Modular
NXZB-63H/4C63AD63	4	63A	10kA	D	Modular

SERIE NXZM

> Conmutador automático con protección magnetotérmica (formato caja moldeada)



- > Modo Red/Red o Red/Grupo con y sin prioridad a la red principal
- > Serie disponible en 4P (consultar disponibilidad de modelos en 3P)
- > Corriente nominal: 16, 25, ..., 630, 800A
- > Poder de corte: 25 - 50 kA (según tamaño)
- > 7 tamaños disponibles
- > Modo de trabajo Automático/Manual
- > Pantalla con información de tensión y estado
- > Control arranque de grupo
- > Configurable: tiempos de conmutación, tiempo de arranque de grupo, sub y sobretensión
- > Salidas analógicas para control de estado
- > Normativa: IEC 60947

SERIE	TAMAÑO	PODER CORTE	POLOS	TIPO	INT. NOMINAL (A)
NXZM	16, 25, ..., 800	S: Valor según tamaño	4	B	16A, 25A, ..., 800A

NXZM

F6S

Código	Polos	Int	PdC	Tamaño	Formato
NXZM-63S/4B 16A	4	16 A	25 kA	T1 (63)	Caja Moldeada
NXZM-63S/4B 25A	4	25 A	25 kA	T1 (63)	Caja Moldeada
NXZM-63S/4B 32A	4	32 A	25 kA	T1 (63)	Caja Moldeada
NXZM-63S/4B 40A	4	40 A	25 kA	T1 (63)	Caja Moldeada
NXZM-63S/4B 50A	4	50 A	25 kA	T1 (63)	Caja Moldeada
NXZM-63S/4B 63A	4	63 A	25 kA	T1 (63)	Caja Moldeada
NXZM-125S/4B 80A	4	80 A	25 kA	T2 (125)	Caja Moldeada
NXZM-125S/4B 100A	4	100 A	25 kA	T2 (125)	Caja Moldeada
NXZM-125S/4B 125A	4	125 A	25 kA	T2 (125)	Caja Moldeada
NXZM-160S/4B 160A	4	160 A	35 kA	T3 (160)	Caja Moldeada
NXZM-250S/4B 200A	4	200 A	35 kA	T4 (250)	Caja Moldeada
NXZM-250S/4B 250A	4	250 A	35 kA	T4 (250)	Caja Moldeada
NXZM-400S/4B 400A	4	400 A	50 kA	T5 (400)	Caja Moldeada
NXZM-630S/4B 630A	4	630 A	50 kA	T6 (630)	Caja Moldeada
NXZM-800S/4B 800A	4	800 A	50 kA	T7 (800)	Caja Moldeada

SOLUCIONES PARA LA INDUSTRIA
CARACTERÍSTICAS TÉCNICAS

[pg.250)... Serie NXZB
[pg.251)... Serie NXZM

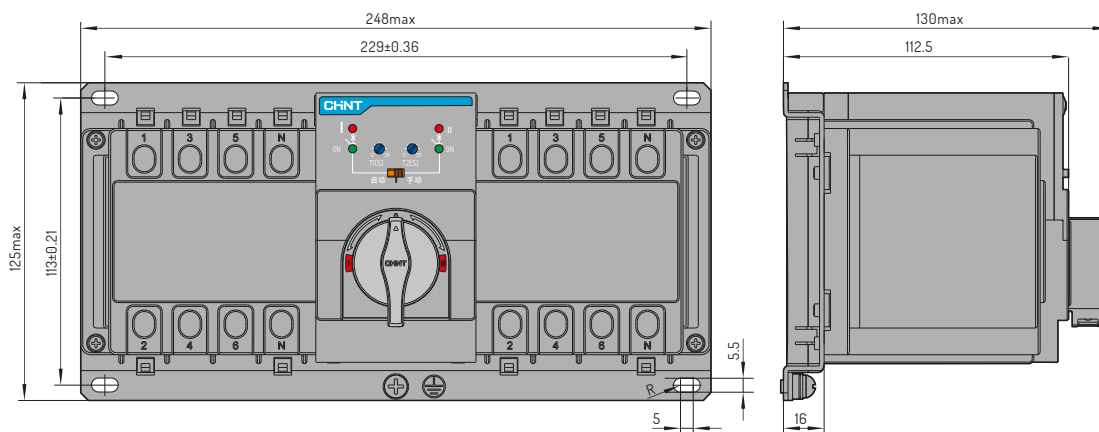
Serie NXZB

CARACTERÍSTICAS

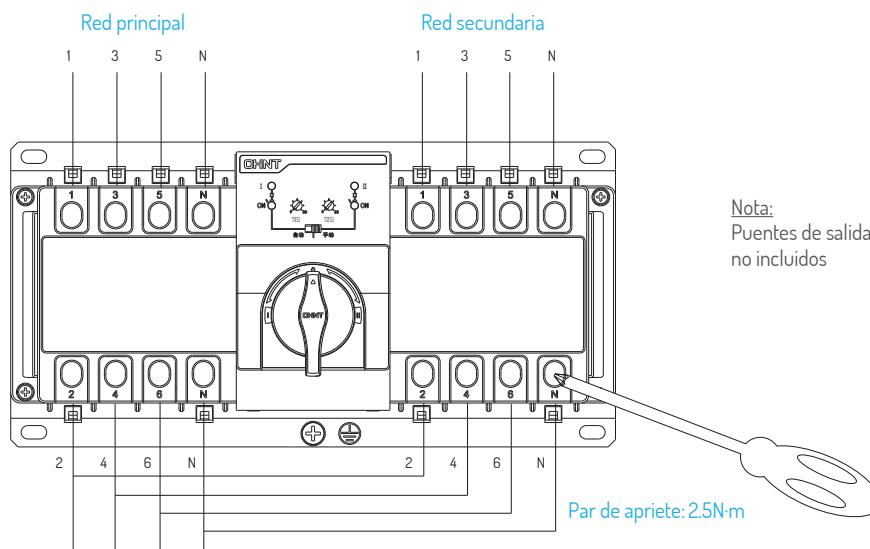
NXZB-63H

ELÉCTRICAS	Corriente nominal (A)	20, 25, 32, 40, 50, 63
	Tensión nominal de funcionamiento Ue (V)	400 V
	Tensión nominal de aislamiento Ui (V)	500 V
	Tensión nominal soportada al impulso Uimp (kV)	4 kV
	Categoría de empleo	AC-33iB
	Número de polos	4P
	Poder de conexión nominal de cortocircuito Icm (kA)	17 kA
	Poder nominal de corte en cortocircuito Icn (kA)	10 kA
	Tipo de curva de disparo	D
	Duración mecánica (veces)	10000
Duración eléctrica (veces)	3000	
CONTROLADOR	Tiempo de conmutación (s)	1,4 x (1±10%)
	Modo de instalación	Integrado
	Tensión nominal de fuente de alimentación de control Us(V)	230V 50Hz
Intervalo de tensión de control	85%Ue ~ 110%Ue	

DIMENSIONES



CONEXIONES



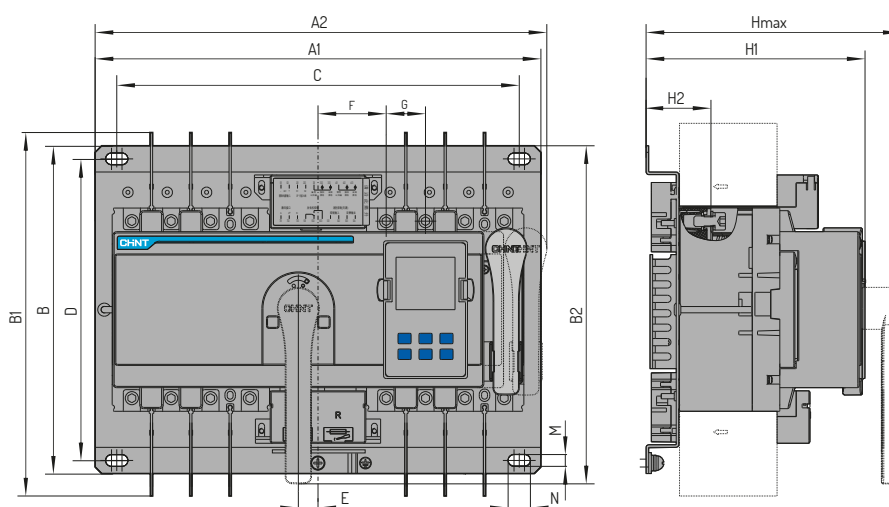
Serie NXZM

CARACTERÍSTICAS	NXZM-63S	NXZM-125S	NXZM-160S	NXZM-250S	NXZM-400S	NXZM-630S	NXZM-800S
Tamaño	T1 (63)	T2 (125)	T3 (160)	T4 (250)	T5 (400)	T6 (630)	T7 (800)
Corriente nominal (A)	16, 25, 32, 40, 50, 63	80, 100, 125	160	200, 250	400	630	800
Tensión nominal de funcionamiento Ue (V)	400/415 V 50Hz						
Tensión nominal de aislamiento Ui (V)	AC800	AC800	AC800	AC1000	AC1000	AC1000	AC1000
Tensión nominal soportada al impulso Uimp (kV)	8 V	8 V	8 V	8 V	12 V	12 V	12 V
Categoría de empleo	AC-33B						
Número de polos	4P						
Poder nominal de corte en cortocircuito Icn (kA)	52,5	52,5	73,5	73,5	105	105	105
Poder nominal de conexión en cortocircuito Icn (kA)	25	25	35	35	50	50	50
Duración mecánica (veces)	10000	10000	8000	6000	4000	4000	4000
Duración eléctrica (veces)	2000	2000	2000	2000	1500	1500	1000
TIEMPO DE CONMUTACIÓN (s)	2,8 x (±10%)	2,8 x (±10%)	3,3 x (±10%)	3,3 x (±10%)	3,5 x (±10%)	3,5 x (±10%)	4 x (±10%)
Modo de instalación	Integrado / por separado (puerta)						
Tensión nominal de fuente alimentación de control Us(V)	230/240 50Hz						
Intervalo de tensión de control	85%Ue ~ 110%Ue						

ELÉCTRICAS

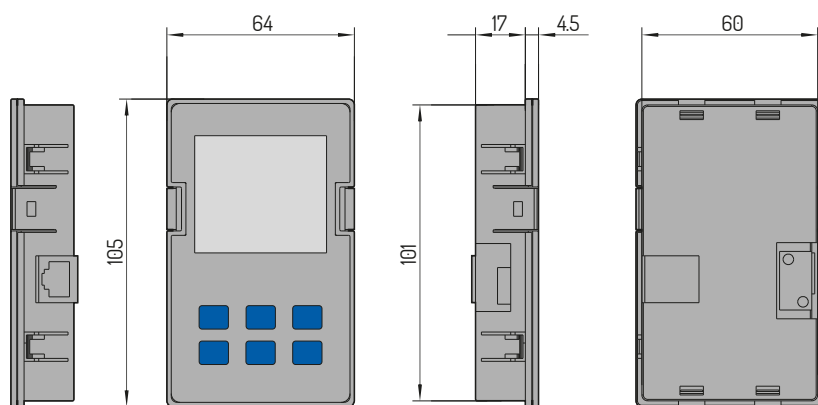
CONTROLADOR

DIMENSIONES



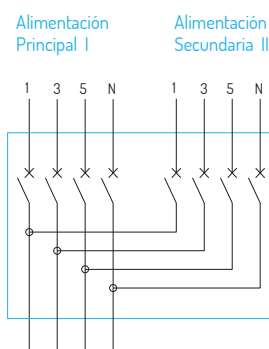
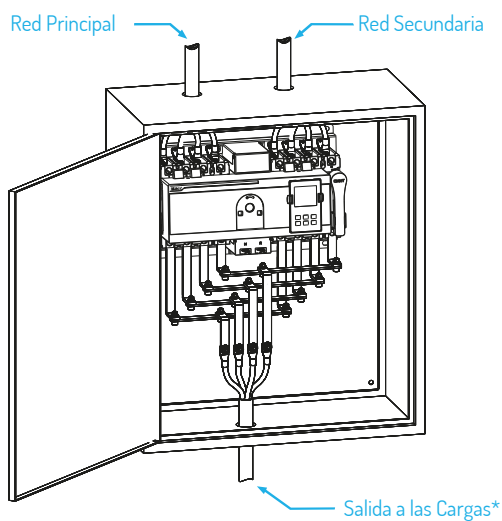
DIMENSIONES

REFERENCIA	A1	A2	B	B1	B2	C	D	E		F		G	H		H1		H2		M	N
	4P	3P*						4P	3P*	S	H		S	H	S	H				
NXZM-63, 125	300	312	240	230	223	267	220	12.5	0	51.5	64	25	178	190	151	161	47	56	9	17
NXZM-160	340	345	250	245	240	307	230	15	0	52	67	30	167	195	152	180	47	50	9	17
NXZM-250	390	393	250	367	240	357	230	17.5	0	60	77.5	35	181	216	155	190	49	50	9	17
NXZM-400, 630	535	540	334	464	342	475	304	24	0	84	108	44	234		198		66		11	26
NXZM-800	660	663	344	477	344	600	314	29	0	106	135	58	228		203		68		11	26

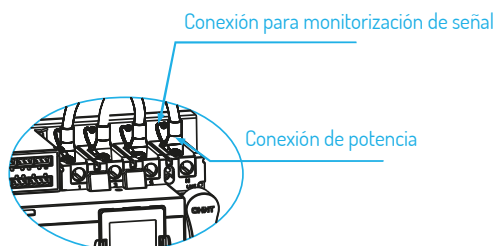


Unidades: mm

CONEXIONES



LA SECUENCIA DE FASES DEBE SER CORRECTA



PRECAUCIÓN:
Un error de cableado del neutro puede dañar el equipo.

*Puentes de salida no incluidos