

Transformador de intensidad CT

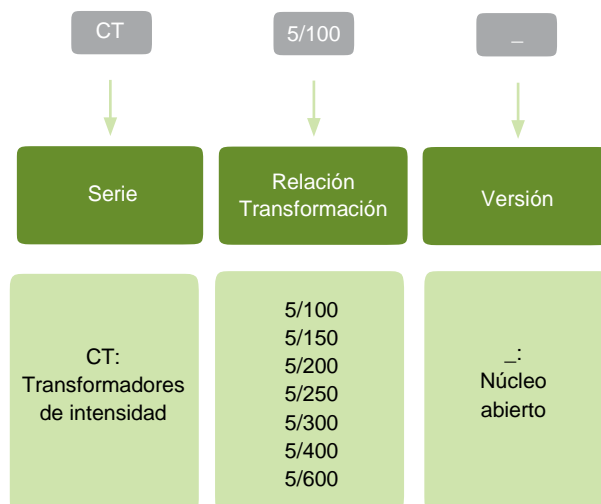


- Transformador de intensidad de núcleo abierto
- Intensidad primaria desde 100 hasta 600A
- Relación de transformación .../5A
- Clase de precisión 0.5
- Diámetro interior $\varnothing 24\text{mm}$ y $\varnothing 36\text{mm}$

TC es la serie de transformadores de intensidad de núcleo abierto destinados a medir la corriente de una línea eléctrica que pasa por el bobinado primario del transformador, obteniéndose una corriente reducida a un valor de 5A en el devanado secundario. Este valor de corriente es soportado por la mayoría de los instrumentos digitales destinados a la medida eléctrica.

Su característica de núcleo abierto permite acoplarlo directamente a la línea eléctrica sin necesidad de realizar ninguna desconexión, siendo así el modelo adecuado para instalaciones existentes donde sea difícil realizar un corte de suministro.

Guía de selección



Transformador de intensidad CT

Transformadores de núcleo abierto

- Intensidad nominal en devanado primario hasta 600A
- Diámetro interior Ø24mm y Ø36mm
- Incluye cable de circuito secundario (rojo-negro)



Relación de transformación	Diámetro	Código	Referencia	Embalaje
5/100	24mm	107310	CT 5/100A	1/1/48
5/150	24mm	107311	CT 5/150A	1/1/48
5/200	24mm	107312	CT 5/200A	1/1/48
5/250	24mm	107313	CT 5/250A	1/1/48
5/300	24mm	107314	CT 5/300A	1/1/48
5/400	36mm	107315	CT 5/400A	1/1/39
5/600	36mm	107316	CT 5/600A	1/1/39

Características Técnicas CT

Transformadores de núcleo abierto

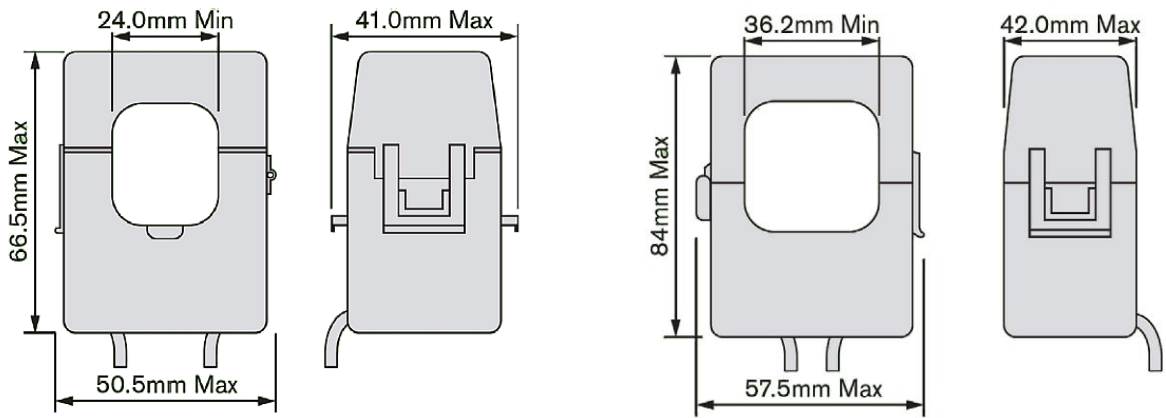
Características eléctricas		
Tensión máxima de servicio U_s	660V	
Frecuencia nominal f	50/60 Hz	
Corriente del devanado primario I_{pn}	100, 150, 200, 250, 300, 400, 600 A	
Corriente del devanado secundario I_{sn}	5 A	
Clase	0.5	
Tensión máxima de aislamiento U_i	2 kV	
Potencia nominal	5/100, 5/150, 5/200, 5/250, 5/300	1.5 VA
	5/400, 5/600	2 VA

Características mecánicas		
Ancho		
5/100, 5/150, 5/200, 5/250, 5/300	41 mm	
5/400, 5/600	42 mm	
Altura		
5/100, 5/150, 5/200, 5/250, 5/300	66.5 mm	
5/400, 5/600	84 mm	
Fondo		
5/100, 5/150, 5/200, 5/250, 5/300	50.5 mm	
5/400, 5/600	57.5 mm	
Terminales de conexión	Cable de circuito secundario incluido, 1m	
Apertura interior		
5/100, 5/150, 5/200, 5/250, 5/300	24 mm	
5/400, 5/600	36 mm	
Temperatura ambiente	- 15°C...+40°C	
Peso		
5/100, 5/150, 5/200, 5/250, 5/300	0.25 kg	
5/400, 5/600	0.42 kg	

Características Técnicas TC

Transformadores de núcleo abierto

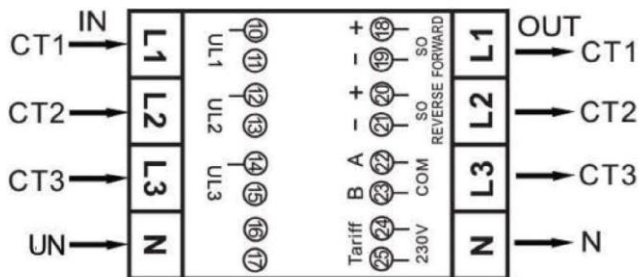
Dimensiones



5/100, 5/150, 5/200
5/250, 5/300

5/400, 5/600

Diagrama de conexión



K (indicado en el TI) = L1 IN
L (indicado en el TI) = L2 OUT

Cable rojo – conectar a L1 IN
Cable negro – conectar a L1 OUT